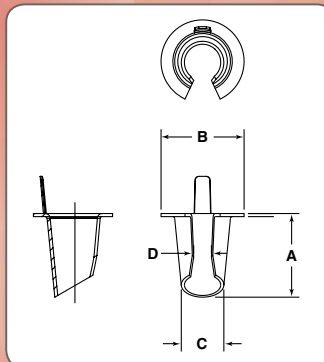




Série ASB – Buchas Anti-Curto



Especificações:

- Material: Polipropileno
- Cor: Vermelho

Características:

- Adequado para cabos blindados e conduites metálicos flexíveis.
- Apresenta alta resistência dielétrica e confere completa isolamento em todas as pontas cortadas.



E161187

Código	Tamanho	A		B		C		D		Tamanho do Cabo	Medidas Comuns Pol	Embalagem
		Pol	mm	Pol	mm	Pol	mm	Pol	mm			
ASB0A	0	0.560	14.22	0.671	17.04	0.380	9.65	0.312	7.92	14/2, 14/3, 12/2	5/16	30000
ASB1A	1	0.650	16.51	0.671	17.04	0.450	11.43	0.312	7.92	14/4, 12/3, 6/1, 4/1	3/8	20000
ASB2A	2	0.610	15.49	0.859	21.82	0.580	14.73	0.125	3.18	12/4, 10/2, 10/3, 2/1	7/16	15000
ASB3A	3	0.670	17.02	1.046	26.57	0.790	20.07	0.109	2.77	10/4, 8/2, 8/3, 1/1	1/2	7500
ASB4A	4	0.830	21.08	1.266	32.15	1.000	25.40	0.156	3.96	8/4, 6/4, 6/3, 6/2, 4/3, 4/2	3/4	4000